

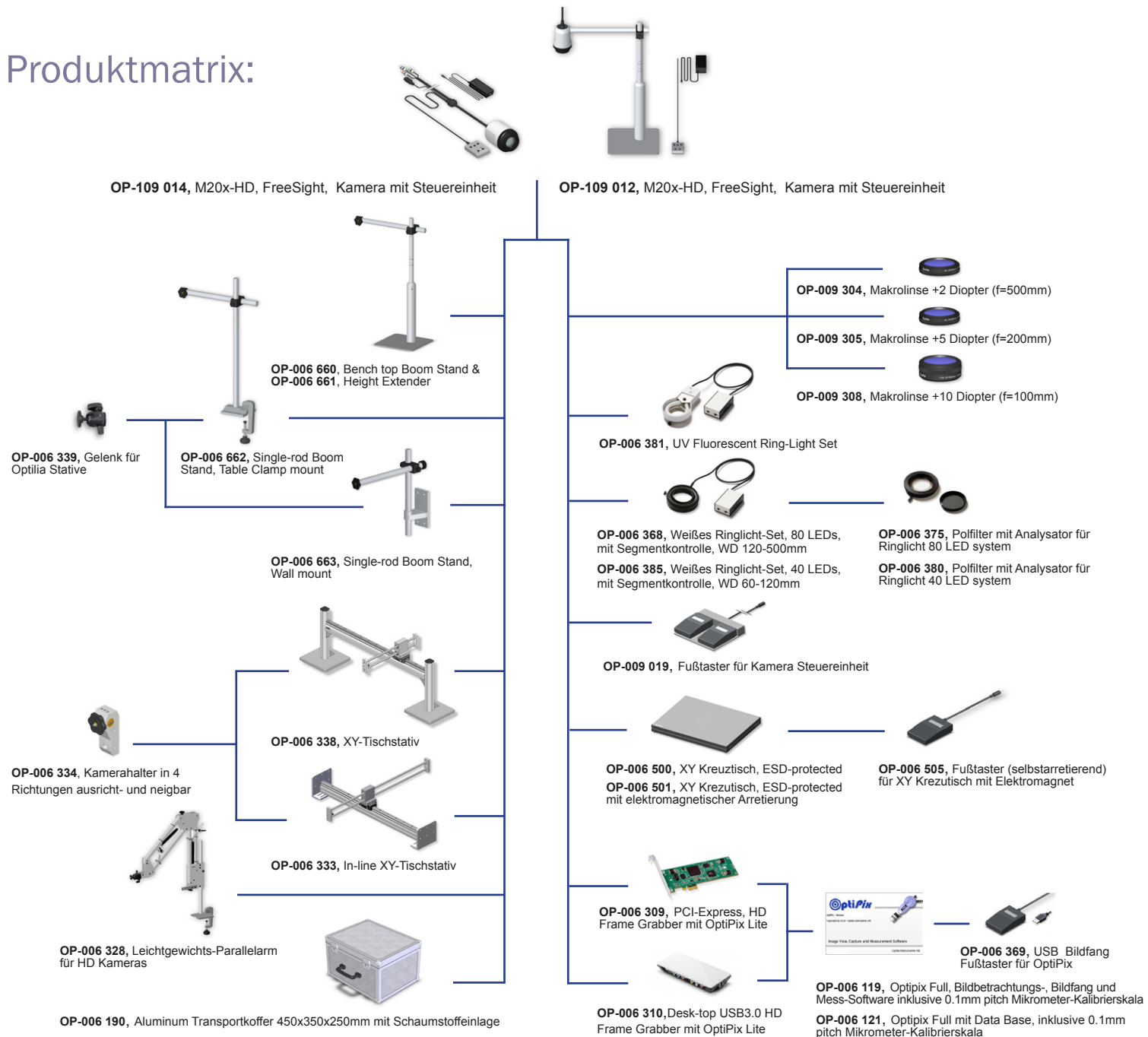
M20x-HD *FreeSight*

High Definition 720p Inspektionskamera mit erweitertem Arbeitsabstand bis zu 500mm



Effizientes, kostengünstiges Videoinspektionssystem zur schnellen und verlässlichen optischen Inspektion. Das Kamerasystem M20x FreeSight verfügt über einen 20x optischen Zoom, einen schnellen Autofokus und bietet zudem die Möglichkeit mit einem Arbeitsabstand zum Objekt von 350 bis 500 mm zu arbeiten. Für eine brillante Bildqualität Ihrer Inspektionsobjekte in 720p High Definition. Eine vielfältige Auswahl aus Linsen, Beleuchtungsmitteln, Softwarevarianten Stativen- und Befestigungsmöglichkeiten ermöglicht eine individuelle Installation angepasst an Ihrer Arbeits- und Anwendungssituation.

Produktmatrix:



Technische Daten:

- Bild Sensor ○ 1/4" CMOS, ~ 1.4 mega pixels
- Bildqualität / Auflösung ○ HD 720p (1280x720)
- Ausgangs Signal ○ 720p/60, 720p/50

- Optiken ○ 20x Optischer Zoom mit Autofokus, F1.4 (F3.4 at 20x) to F14

- Arbeitsabstand (ohne Close-up) ○ ~ 350 - 500 mm
- Arbeitsabstand mit +2 Close-up ○ ~ 210 - 245 mm
- Arbeitsabstand mit +5 Close-up ○ ~ 125 - 140 mm
- Arbeitsabstand mit +10 Close-up ○ ~ 73 - 80 mm

- Betrachtungsfeld bei 1 x Zoom ○ ~ 500 x 280 mm (~ 1.5x Vergrößerung auf 32" Monitor)
- Betrachtungsfeld bei 10x zoom ○ ~ 42 x 23.6 mm (~ 15x Vergrößerung auf 32" Monitor)
- Betrachtungsfeld bei 20x zoom ○ ~ 21 x 11.8 mm (~ 30x Vergrößerung auf 32" Monitor)
- Betrachtungsfeld bei 20x zoom +2 Close-up ○ ~ 11 x 6.2 mm (~ 60x Vergrößerung auf 32" Monitor)
- Betrachtungsfeld bei 20x zoom +5 Close-up ○ ~ 6.7 x 3.8 mm (~ 100x Vergrößerung auf 32" Monitor)
- Betrachtungsfeld bei 20x zoom +10 Close-up ○ ~ 3.7 x 2.1 mm (~ 190x Vergrößerung auf 32" Monitor)

- Kamerakontrolleinheit ○ Kontroll Einheit im Aluminiumgehäuse mit Funktionsbuttons

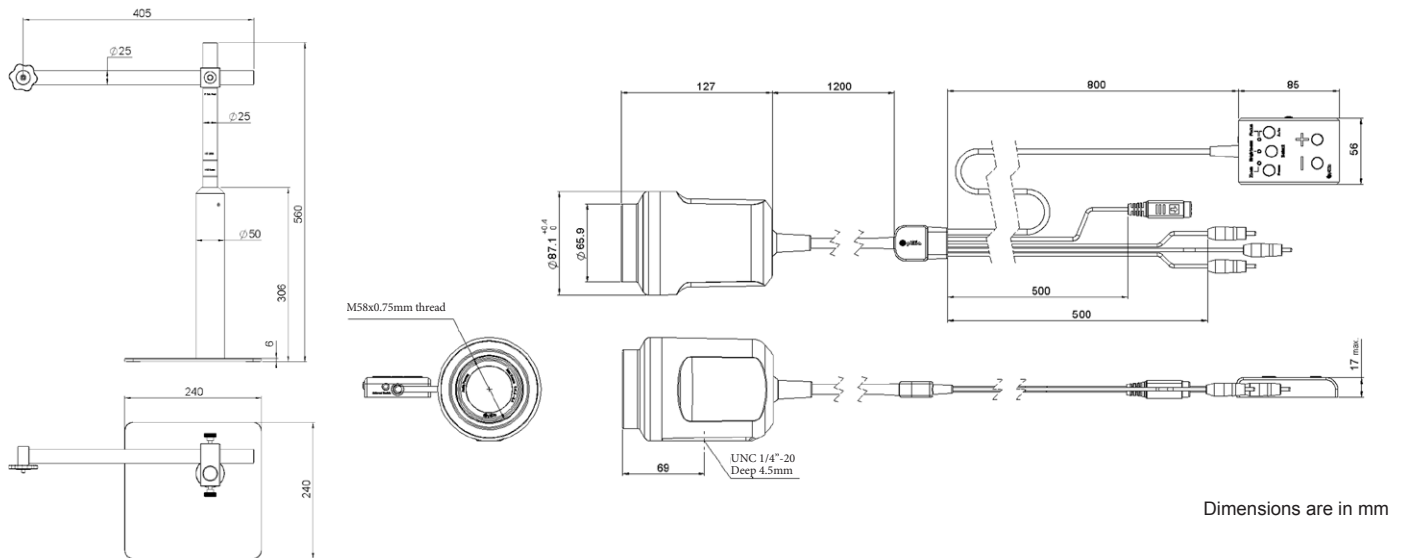
- Basis Einstellmöglichkeiten ○ Optischer Zoom, Helligkeit, Fokus, Freeze, Zoom Faktor Display, Save & Recall Funktion

- Inputs ○ DC in (5-pin MiniDin)
- outputs ○ HD Komponenten Y/Pb/Pr Video out (3xRCA), externes Fußpedal

- Lagerbedingungen ○ -20° - +60°C, 20 - 95% Luftfeuchtigkeit, nicht kondensierend
- Einsatzbedingungen ○ -5° - +60°C, 20 - 95% Luftfeuchtigkeit, nicht kondensierend
- Betriebsspannung ○ 12.0 VDC, 4.0 W max
- Gewicht Kamera ○ max ohne Kontrolleinheit. 970 g. max mit Kontrolleinheit
- Gewicht Stativ mit Höhererweiterung ○ 3400 g. max

- Modell Ausführungen ○ M20x-HD FreeSight (Standard)
- M20x-HDE FreeSight (ESD-protected)
- M20x-HDM FreeSight (Medizinisch Gehäuse)

Abmessungen:



Bench-top Stand with Height extender

Dimensions are in mm



Optilia Instruments AB
 Djupdalsvägen 22, SE-192 51 Sollentuna, Sweden.
 Phone: +46 8 35 33 60
 Email: info@optilia.eu
 Web: www.optilia.eu

Distributor in Deutschland:

TBK

TECHNISCHES BÜRO KULLIK GMBH

Mettgenberg 3
 58540 Meinerzhagen
 Tel: +49.2357.90 95 - 0
 Fax: +49.2357.90 95 95
 Mail: info@kullik.com
 Web: www.kullik.com